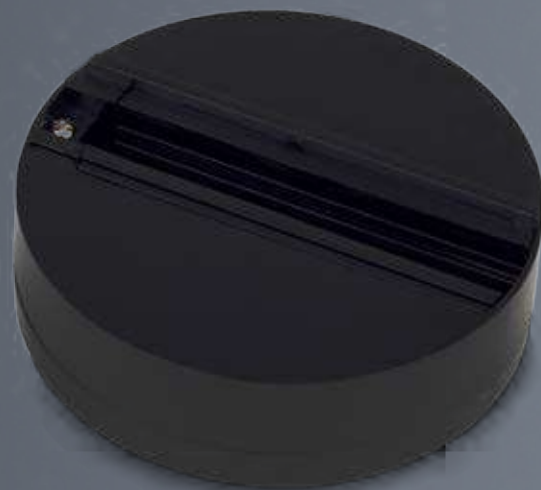
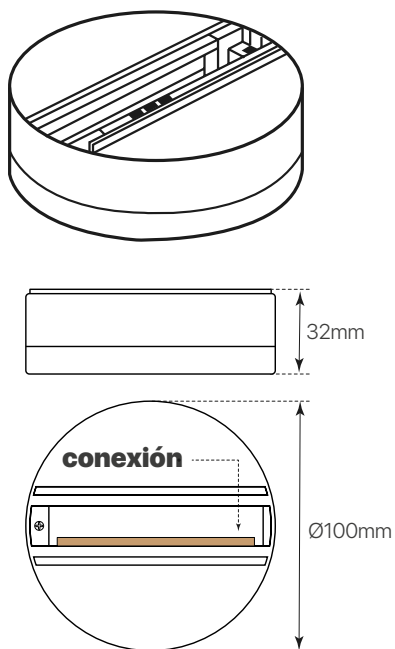


base trifásica
de superficie
ficha técnica
datasheet



ref. 5550858



| | |
|---|---|
| Nombre / Name | Base trifásica de superficie blanca track |
| Referencia / Reference | 5550858 |
| Materiales / Materials | PC |
| Difusor / Diffuser | - |
| Potencia / Power | - |
| Temperatura de color / Color temperature | - |
| Flujo luminoso / Luminous flux | - |
| Dimable / Dimmable | - |
| Ángulo de apertura / Beam angle | - |
| Ángulo de inclinación / Inclination angle | - |
| IP | 20 |
| IK | - |
| F.P | - |
| UGR | - |
| IRC | - |
| Chip | - |
| Driver | - |
| Vida media (duración) / Average life | - |
| Clase energética / Energy class | - |
| Aislamiento eléctrico / Electrical isolation | - |
| Colores / Colors | Negro / Black |
| Medida exterior / Product size | Ø100mm x 32mm |
| Medidas de corte / Cutting measurements | - |
| Tª (ambiente/trabajo) / Tª (environment/work) | - |
| Input | - |
| Output | - |
| Frecuencia / Frequency | - |
| Peso / Weight | 108grs |
| Certificados / Certificates | CE RoHS |
| Garantía / Warranty | 2 años / 2 years |